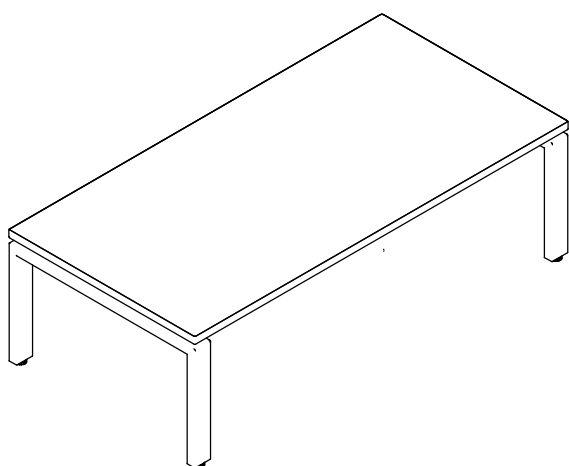


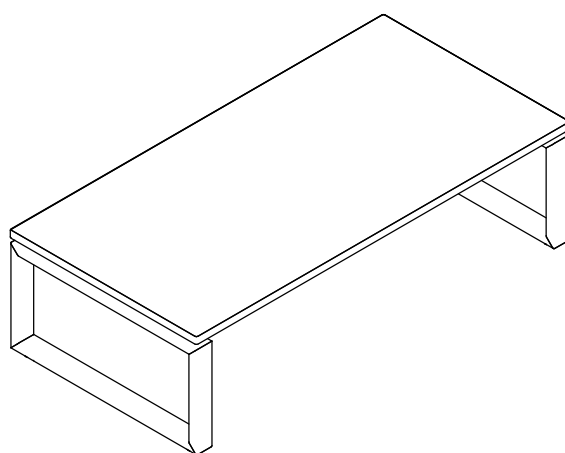
ZAMM®

Комплектация и схема сборки

Журнальный стол с траверсами РИТМ, ЭЛЕМЕНТ



Артикул: А-044
Опоры ЭЛЕМЕНТ 60X30 ТР



Артикул: А-048
Опоры РИТМ 60X30 ТР

Если у Вас:

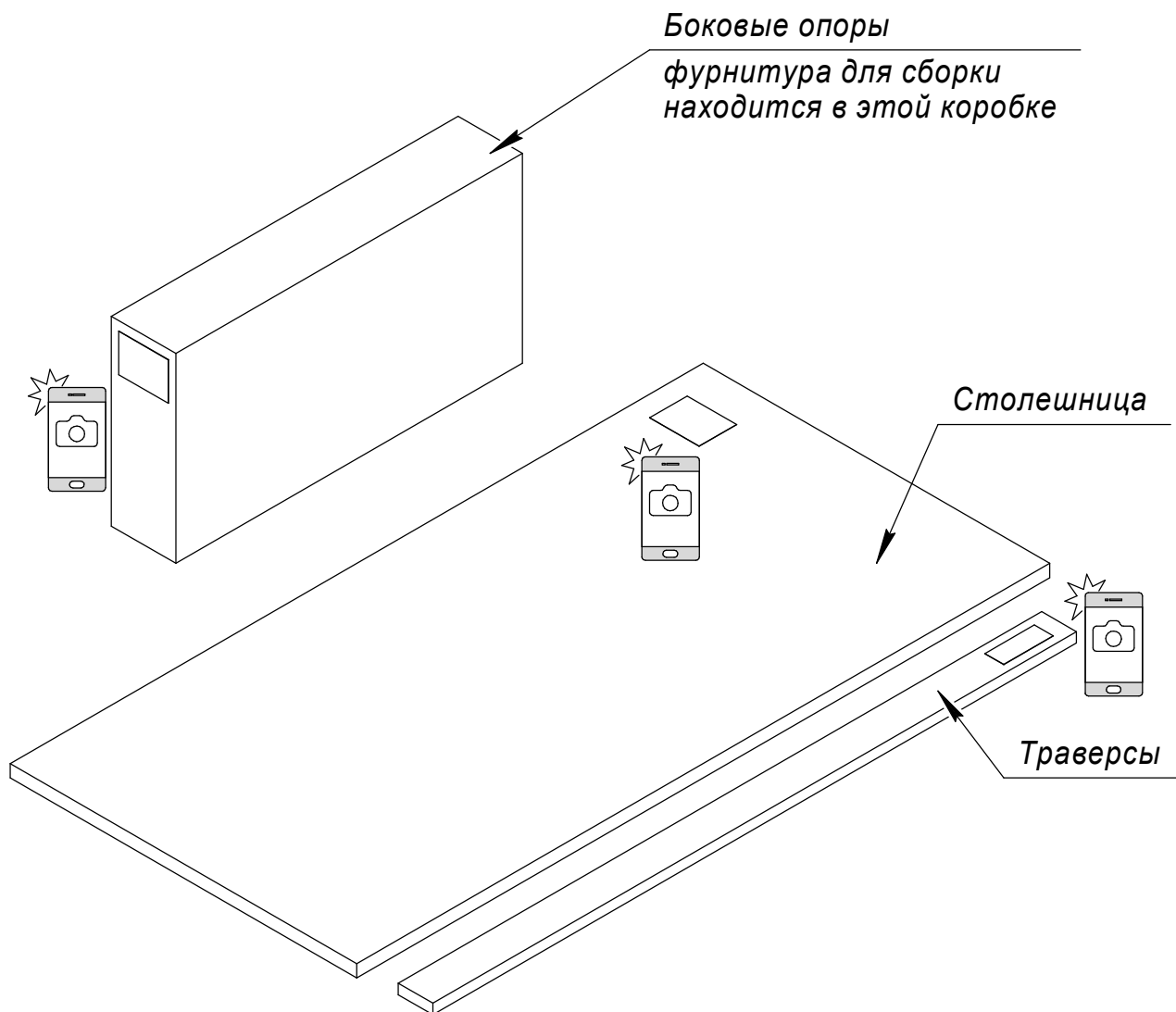
- сложности со сборкой,
- расхождение с заказом,
- детали повредились при доставке

Горячая линия:
+7 495 191-98-01
911@zamm.ru

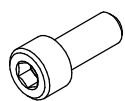
Комплект стола:

Перед сборкой:

- 1 Сфотографируйте этикетки на коробках;
- 2 Проверьте соответствие этикеток Вашему заказу - **наименование серии, размер, цвет**
- 3 Рекомендуем собирать вдвоем.



Комплект фурнитуры (находится в коробке с опорами):



(1) Болт M8x20 (8 шт.)

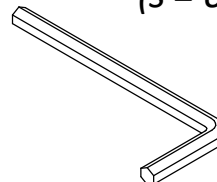


(4) Винт M6x12 (10 шт.)



(2) Шайба 8 (8 шт.)

Ключ Г-образный
(s = 6 мм)

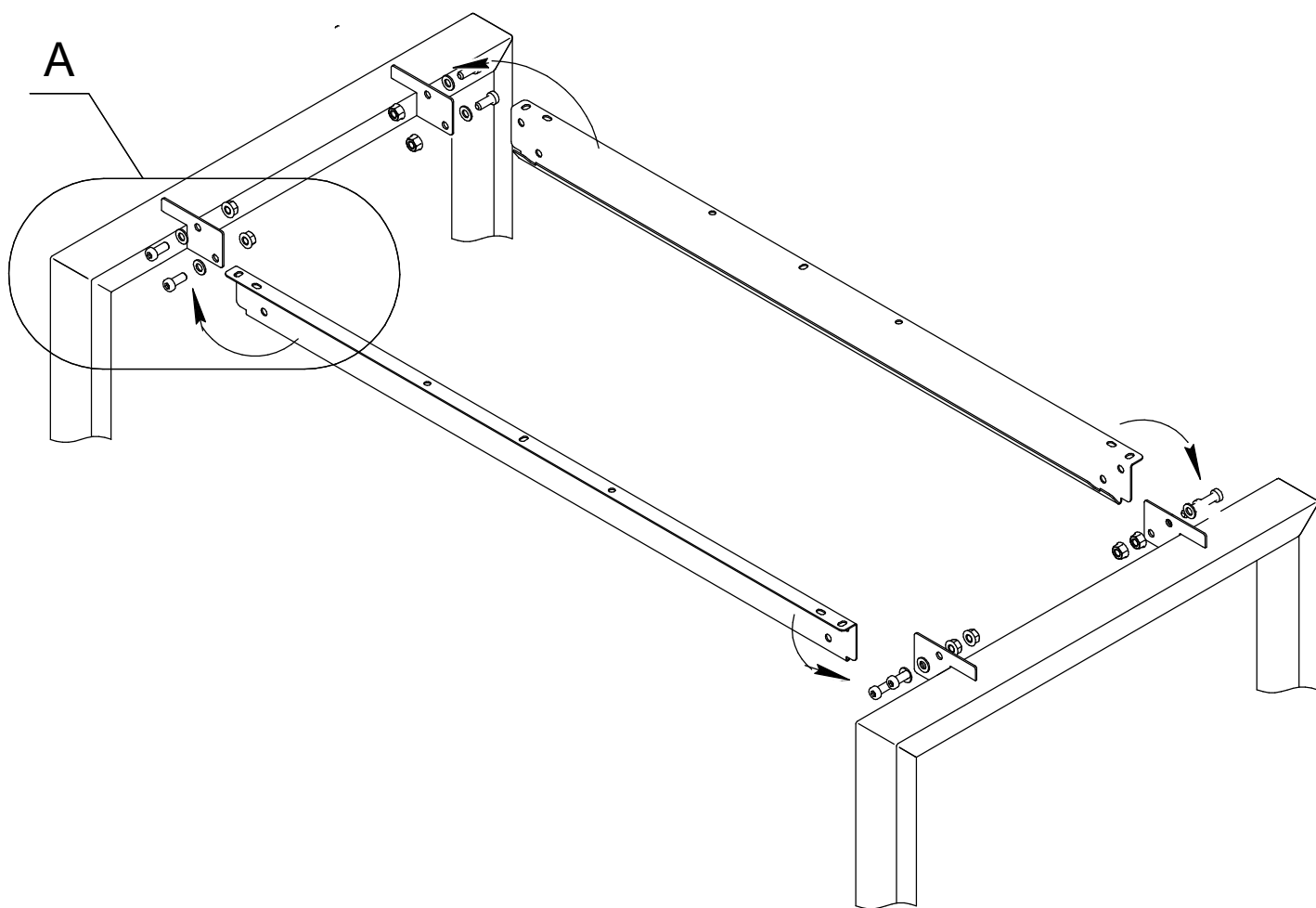
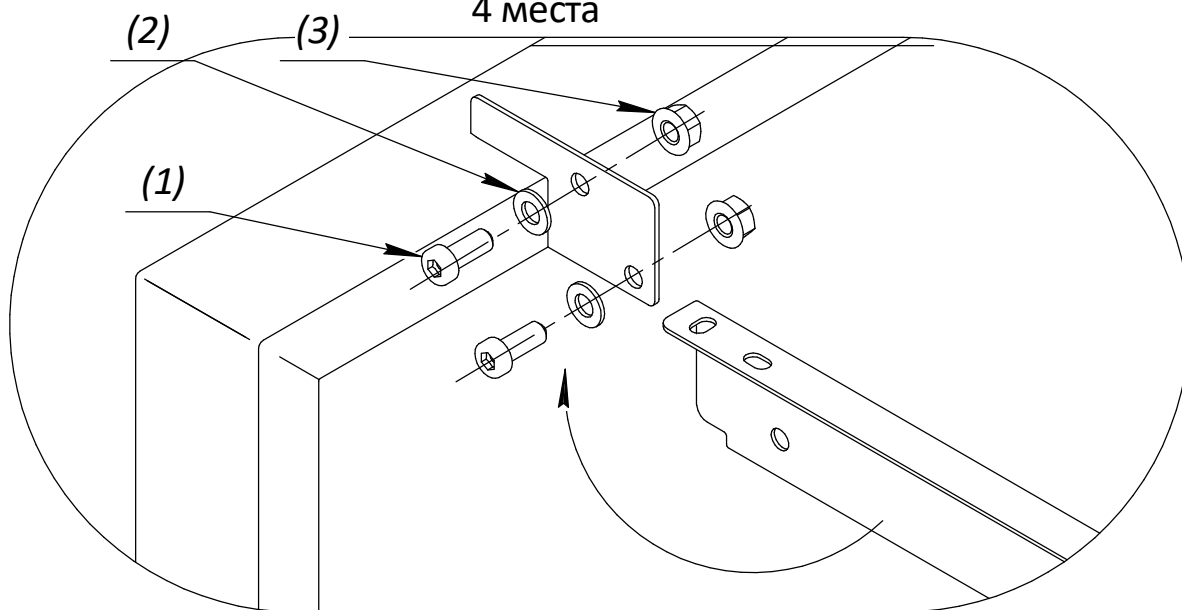


(3) Гайка M8 стопорная,
под ключ S13 (8 шт.)

Сборка подстоля

А (увеличено)

4 места

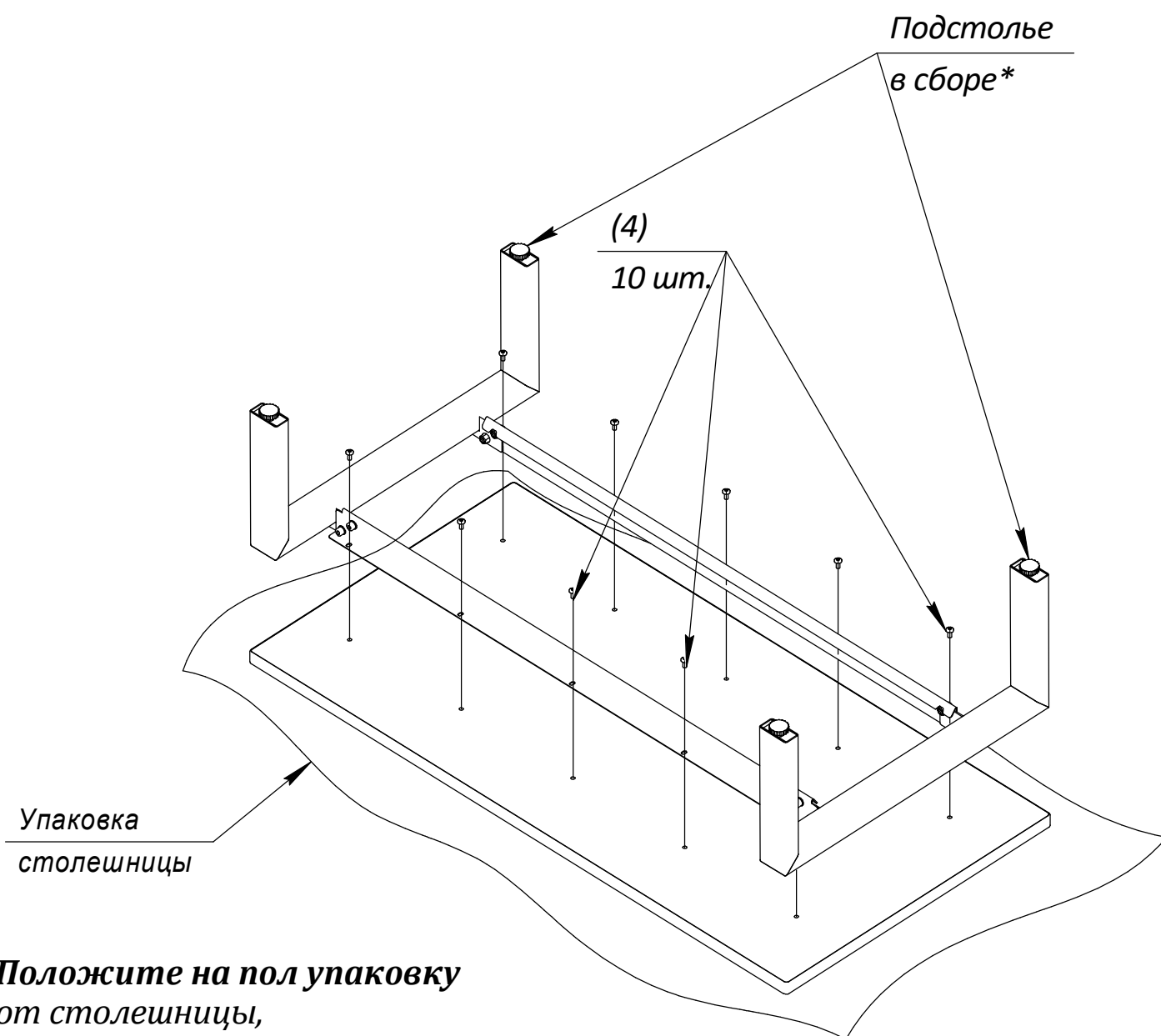


*К кронштейнам опор прикрепите траверсы
с помощью болтов М8 (1) через шайбу 8 (2)
стопорной гайкой М8 (3)*

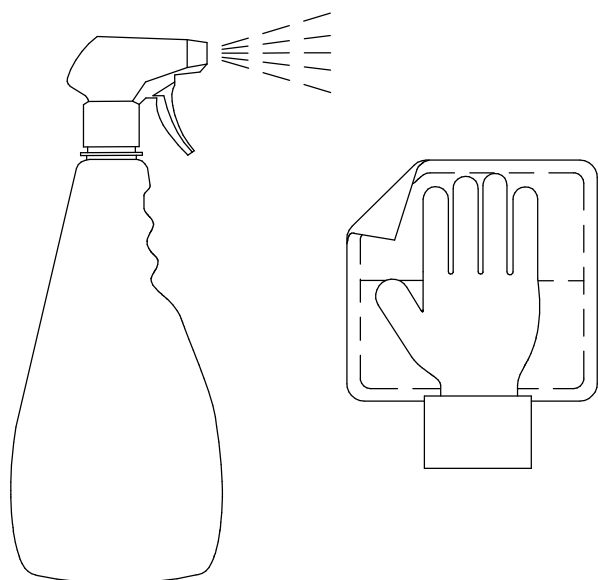
Затяните соединение - это определяет жесткость стола!

В зависимости от серии опор внешний вид опор меняется

Сборка стола



Положите на пол упаковку
от столешницы,
Сверху на нее положите столешницу
лицевой стороной вниз, отверстиям вверх
Совместите отверстия на столешнице и опорах
Прикрутите столешницу винтами (4) М6х12 -
по 3 винта в каждой опоре и один винт на экране



Чтобы придать мебели идеальный внешний вид, рекомендуется, сразу после сборки изделия, протереть его салфеткой с использованием средства для очистки мебели с антитрастическим эффектом.

Примерно через 2 недели после сборки проверьте качество соединений, при необходимости протяните